

-艦船模型用スタンド金具(ギソウ)-

フルハル型艦船模型をディスプレイいただく、弊社の『MKP型ケース』の専用パーツです。

〈ご利用について〉

この商品はキット作製の初期段階で「船体にボルト用の穴開け」及び「ナットを船体に固定装着する」加工が予め必要になります。下記の【取付方法】をご参考下さい。

【取付方法】

1.〈穴開けについて〉

船底とアクリルベースに同じピッチ(間隔)で穴を開けていただきます。
(参考の為にトレース紙を同封しております。) ※全ての模型に共用できる物ではありません。
ヒント：2mm程度のドリル刃で下穴を開けてから右図の指定φ穴を開けますと割れを防げます。

2.〈ナット取付けについて〉

付属の爪付ナット(爪部分を上に)を船体内部に固定します。
固定には、ナット外れ対策にエポキシ接着剤などを使用します。『パテ盛り』も効果的です。
ヒント：『ブラ■棒』などで右記のように固定すると更に固定力が強まります。

【金具のお手入れ】

- ・金メッキ等のお手入れは、脱脂綿にタバスコを少量含ませ拭き取ると簡単にキレイになります。
- ・ネジ部分に、潤滑油もしくは(CRCサビ止め剤)を塗っておくと取り外しがスムーズになります。

【本パーツの使いこなしのヒント】

当商品は基本的に『MKP型ケース』の専用パーツですが、弊社『MK型ケース』のアクリルベースにもご使用できる方法がございます。※若干の技術・工具が必要となります。
・その際には付属の別ネジ『小頭/皿ネジ(市販品でも可)』をご使用いただく方法になります。

〈付属の別ネジについて〉

- ・【P-20G(S)】 『小頭/皿ネジ』 SUS304/M5×35 D=8
- ・【P-28G】 『小頭/皿ネジ』 SUS304/M5×45 D=8
- ・【P-35G(BK)】 『小頭/皿ネジ』 SUS304/M6×60 D=10

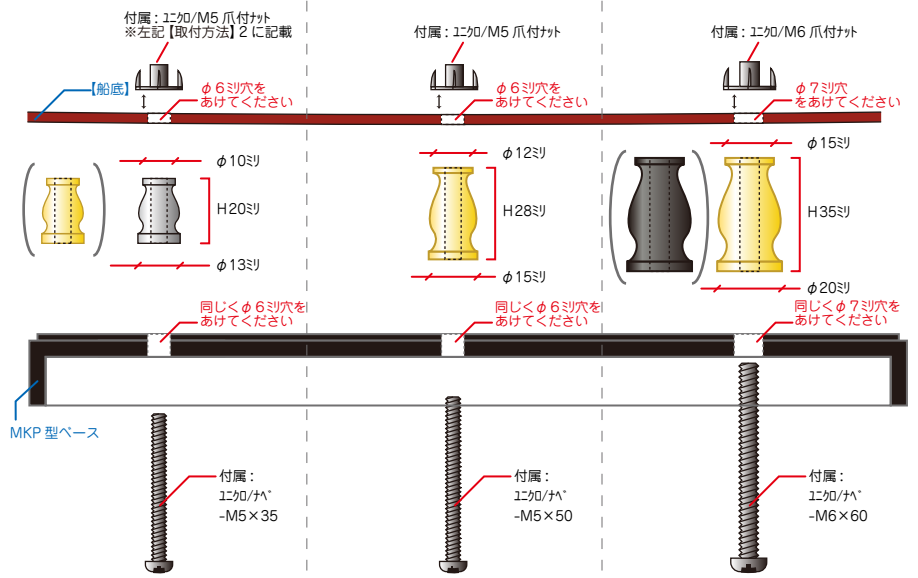
Acrymate
www.acrymate.com
販売元：有限会社 ユーコー商会
お問合せ先：03-3959-2367
E-mail：info@acrymate.com

■ 本品を廃棄する場合には地方自治体の条例に従ってください。

【P-20S(銀)】 【P-20G(金)】

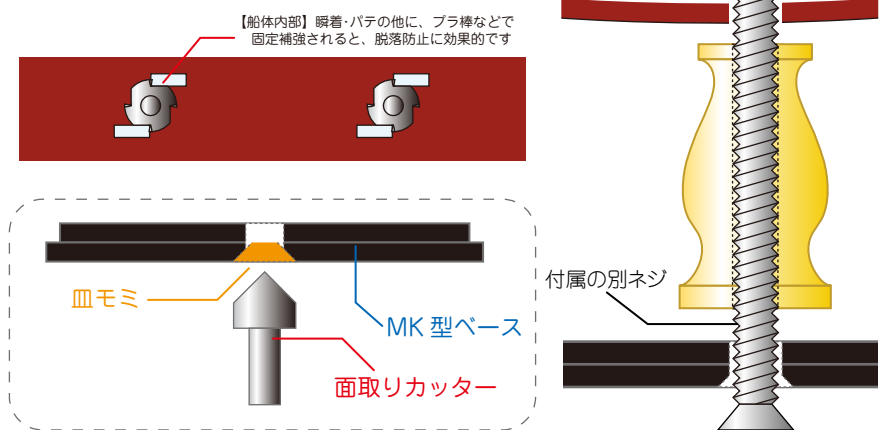
【P-28G】

【P-35G(金)】 【P-35BK(黒)】



〈『MK型ケース』用の穴開けについて〉

上記1.で開けた穴にもう1加工が必要になります。
・ベースに空いた穴の裏面に『**皿モミ加工**』を施してください。
※ φ10~12mmのドリル刃の先端も可。
ヒント：市販の**面取りカッター**を用いると非常に簡単な作業になります。



-艦船模型用スタンド金具(ガソ)-

フルハル型艦船模型をディスプレイいただく、弊社の『MKP型ケース』の専用パーツです。

〈ご利用について〉

この商品はキット作製の初期段階で「船体にボルト用の穴開け」及び「ナットを船体に固定装着する」加工が予め必要になります。下記の【取付方法】をご参考下さい。

【取付方法】

1.〈穴開けについて〉

船底とアクリルベースに同じピッチ(間隔)で穴を開けていただきます。
(参考の為にトレース紙を同封しております。) ※全ての模型に共用できる物ではありません。
ヒント：2mm程度のドリル刃で下穴を開けてから右図の指定φ穴を開けますと割れを防げます。

2.〈ナット取付けについて〉

付属の爪付ナット(爪部分を上に)を船体内部に固定します。
固定には、ナット外れ対策にエポキシ接着剤などを使用します。『パテ盛り』も効果的です。
ヒント：『ブラ■棒』などで右記のように固定すると更に固定力が強まります。

【金具のお手入れ】

- ・クロームメッキのお手入れは、乾いた柔らかい布で拭き取ると簡単にキレイになります。
- ・ネジ部分に、潤滑油もしくは(CRCサビ止め剤)を塗っておくと取り外しがスムーズになります。

【本パーツの使いこなしのヒント】

当商品は基本的に『MKP型ケース』の専用パーツですが、弊社『MK型ケース』のアクリルベースにもご使用できる方法がございます。※若干の技術・工具が必要となります。
・その際には付属の別ネジ『小頭/皿ネジ(市販品でも可)』をご使用いただく方法になります。

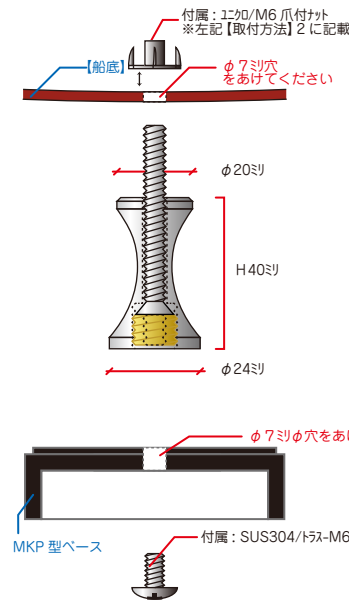
〈付属の別ネジについて〉

- ・【P-40S】 [トラスネジ] SUS304/M6×12 [小頭/皿ネジ] SUS304/M6×15 D=10
- ・【P-60S】 [トラスネジ] SUS304/M6×12 [小頭/皿ネジ] SUS304/M6×15 D=10

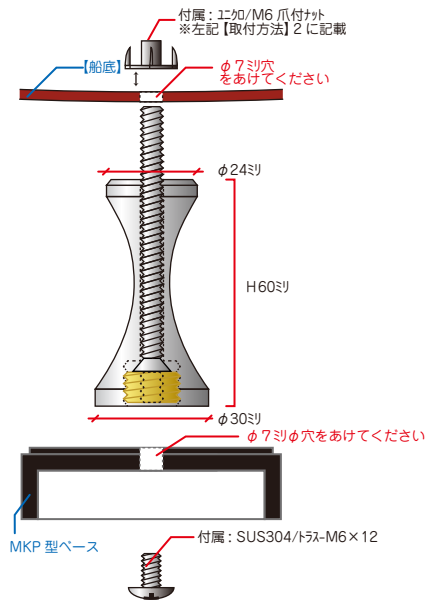
Acrymate
www.acrymate.com
販売元：有限会社 ユーコー商会
お問合せ先：03-3959-2367
E-mail：info@acrymate.com

■ 本品を廃棄する場合には地方自治体の条例に従ってください。

【P-40S】



【P-60S】



〈『MK型ケース』用の穴開けについて〉

上記1.で開けた穴にもう1加工が必要になります。
・ベースに空いた穴の裏面に『**皿モミ加工**』を施してください。
※ φ10~12mmのドリル刃の先端も可。
ヒント：市販の**面取りカッター**を用いると非常に簡単な作業になります。

